

D40

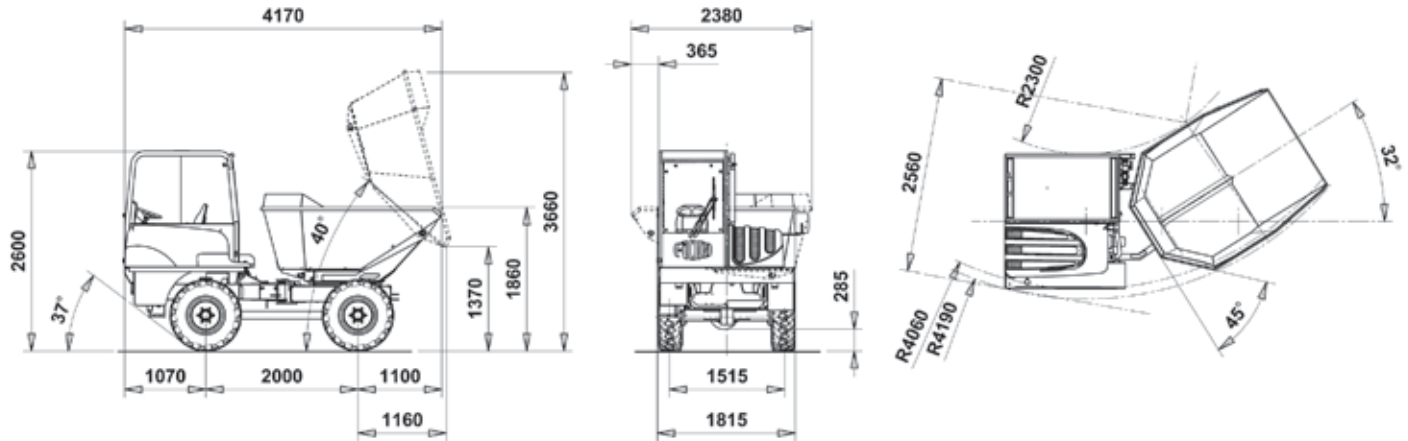


Las imágenes son de carácter ilustrativo, algunas de ellas pueden contener accesorios no incluidos en el precio.

DUMPER SYSTEMS

Vehículo extremadamente versátil e imbatible en espacios reducidos, como callejones estrechos del centro de la ciudad, senderos o túneles. Ideal cuando la reversibilidad de conducción, la visibilidad y la capacidad de maniobra segura son indispensables para los trabajos de transporte de materiales. Es la máquina mas compacta de su categoría, con una capacidad de carga de 4,000 Kg. rotación de caja de 180° y descarga trilateral. Los volquetes de FIORI GROUP no solo garantizan una perfecta tracción y capacidad de maniobra en terrenos difíciles, sino que hacen la conducción segura, flexible y fácil de usar en ambas direcciones, tanto hacia adelante como hacia atrás.

FIORI



MOTOR DIESEL

YANMAR 4TNV88 aspirado naturalmente
Control mecánico de inyección directa
Potencia máx 36,9 kW (49 Hp)
Potencia reg. 32 kW (44 Hp) en 2600 rpm
Par máx 139 Nm en 1200 rpm
Fresado/carrera: 88/90 mm.
Cilindros n°4 - cilindrada 2190 cc
Enfriamiento de agua, filtro aire en seco
Directiva 2004/26/CE - Stage III A

INSTALACIÓN ELÉCTRICA

Alternador 12 V - 40 A
Batería 12 V capacidad 80 Ah (400 A)
Sistema de iluminación vial.

TRANSMISIÓN INTEGRAL 4X4

Transmisión hidrostática "automotive" con bomba de cilindrada variable y motor hidráulico de cilindrada variable con mando electrohidráulico, con inversión de marcha en volante. Cambio mecánico para "marcha de trabajo" y "marcha de transferencia" con mando mecánico.

VELOCIDAD

4 adelante	4 atrás
I° 0 - 5,0 Km/h	0 - 5,0 Km/h
II° 0 - 7,2 Km/h	0 - 7,2 Km/h
III° 0 - 14,2 Km/h	0 - 14,2 Km/h
IV° 0 - 20,2 Km/h	0 - 20,2 Km/h

Relación tracción / peso55%

EJES Y RUEDAS

Anterior portante, oscilante ($\pm 7^\circ$) con reducciones epicicloidales en los bujes de las ruedas.
Posterior portante, con reducciones epicicloidales en los bujes de las ruedas y cambio directamente embridado.
Neumáticos 12,0/75-18 12PR

FRENOS

De servicio y socorro de discos internos en baño de aceite, que actúan en las 4 ruedas, accionamiento con bomba en doble circuito independiente.
De estacionamiento de tambor en el eje delantero con mando de palanca.

DIRECCIÓN

Dirección hidráulica que actúa en 2 semibastidores a través de dos martinets contrapuestos.

INSTALACIÓN HIDRÁULICA SERVICIOS

Bomba de engranajes
Capacidad máx 35 lit/min
Presión máx 170 bar
Distribuidor 2 elementos.
Intercambiador de aluminio para enfriamiento aceite hidráulico
Aspiración circuito cerrado presurizado con filtro aceite sustituible desde el exterior.

CAJA

Volquete caja mediante n°1 martinete de doble efecto. Orientación en 180° para descarga trilateral a través de dos martinets contrapuestos.
Capacidad a ras2000 litros
Capacidad colmada SAE2700 litros

CABINA

Cabina abierta diseñada según los criterios ROPS & FOPS Lev. I, acristalamiento trilateral. Torre de conducción giratoria en 180°. Asiento anatómico con suspensión elástica con regulación en altura, cinturones de seguridad. Mandos de dirección y servicios con disposición ergonómica.

ABASTECIMIENTO

Depósito combustible46 litros
Capacidad total instalación hidráulica 50 litros
Aceite motor3,4 litros

MASAS

Masa operativa3400 kg
Masa máxima7400 kg
Capacidad útil4000 kg