

VERSATILIDAD Y VALOR



CRIBAS DE CONTENEDOR

SERIE CS

CS 2500 1D/2D - CS 3600 2D - CS 4800 2D

DESTACADO: RM SERIE CS

CRIBA DE CONTENEDOR EQUIPOS DE CRIBA MÓVILES MEDIANTE GANCHO MÁS SIMPLICIDAD

Una criba para cada trituradora. La serie CS cuenta con modelos de diferentes tamaños perfectamente compatibles con nuestras trituradoras. Todos ellos son potentes y clasifican grano obtenido de material reciclado o roca natural, o cualquier grano cúbico, en granulaciones estándar.

En función del tipo de criba y la trituradora, se pueden obtener desde 1 hasta 3 materiales definidos en un sólo paso de cribado. Como todos los productos RM, las cribas de la serie CS se caracterizan por su reducido mantenimiento. Otra de sus ventajas es que las cubiertas son autolimpiables.



Tecnología avanzada

Alta precisión de clasificación con el máximo rendimiento y eficacia gracias a la selección de superficies de criba autolimpiables.



Gran diversidad de superficies de criba

RM ofrece una gran selección de diferentes superficies de criba para que usted pueda conseguir un óptimo proceso de cribado y la granulación deseada.



Diseño compacto

Compacta, ligera y móvil: la serie CS se puede transportar rápidamente a cualquier emplazamiento mediante camión con gancho.



Menos necesidad de espacio

Permite un posicionamiento compacto.



Planta móvil de producción de grava

Versátil en la producción de granulados finales de alta calidad.



Rápida puesta en marcha

Las cribas CS se implementan rápidamente y están listas para su uso en cuestión de minutos.



Fuente de alimentación

Alta eficiencia debido al suministro de energía a través de la trituradora.



Cumple con sus exigencias

Versátil y muy eficiente en el cribado de material reciclado y roca natural.

DATOS

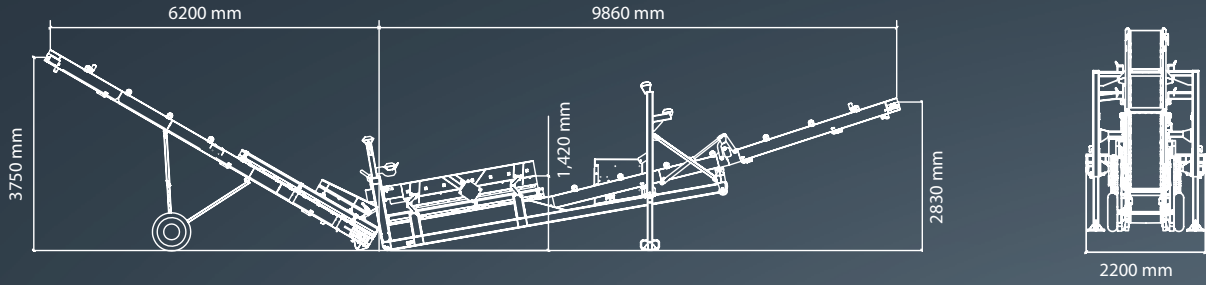
RM SERIE CS

CRIBAS DE CON TENEDOR MÓVIL

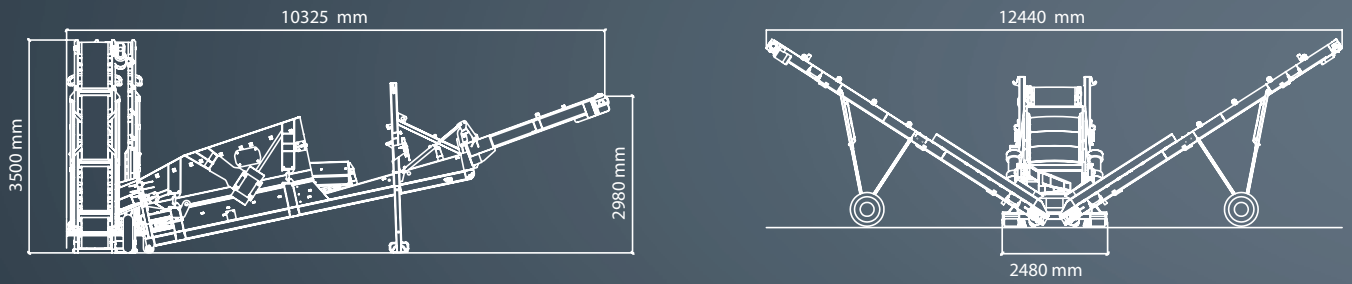
	RM CS2500 1D/2D	RM CS3600 2D	RM CS4800 2D
Superficie de criba	2.500 x 1.000 mm	3.000 x 1.200 mm	3.500 x 1.300 mm
Construcción de la unidad de criba	1 cubierta (2 cubiertas)	2 cubiertas	2 cubiertas
Caja de criba, inclinación	8° - 15°	8° - 15°	7,5° - 13,5°
Rendimiento	hasta 80 t /h (100 t /h) dependiendo del ángulo de inclinación, el paso de malla y el material de alimentación	hasta 150 t /h dependiendo del ángulo de inclinación, el paso de malla y el material de alimentación	hasta 250 t /h dependiendo del ángulo de inclinación, el paso de malla y el material de alimentación
Accionamiento	Suministro de energía a través de la trituradora o fuente externa	Suministro de energía a través de la trituradora o fuente externa	Suministro de energía a través de la trituradora o fuente externa
Tamaño de alimentación	Material de hasta 70 mm	Material de hasta 70 mm	Material de hasta 70 mm
Rango de cribado	0/4 a 0/40 mm	0/4 a 0/40 mm	0/4 a 0/40 mm
Cinta de grano fino, longitud	9.600 mm	8.760 mm	9.155 mm
Cinta de grano fino, altura de descarga	2.600 - 3.700 mm	2.400 - 3.440 mm	2.340 - 3.265 mm
Cinta de grano medio, longitud	6.700 mm	6.835 mm	7.500 mm
Cinta de grano medio, altura de descarga	2.300 - 3.300 mm	2.510 - 3.850 mm	2.680 - 3.970 mm
Cinta de material de rechazo longitud	6.700 mm	6.835 mm	7.500 mm
Cinta de material de rechazo altura de descarga	2.300 - 3.300 mm	2.510 - 3.850 mm	2.680 - 3.970 mm
Dimensiones de transporte (largo x ancho x alto)	7.530 x 2.200 x 2.840 mm	7.640 x 2.480 x 2.270 mm	8.220 x 2.400 x 2.610 mm
Peso de transporte	4 t (4,7 t)	6,3 t	7 t
Sistema de transporte	Elevación por gancho	Elevación por gancho	Elevación por gancho
Opcionales	segunda cubierta con cinta de descarga del material de rechazo adicional (capacidad hasta 100 t/h, peso total 4,7 toneladas)	-	-

DIMENSIONES DE LA POSICIÓN DE TRABAJO

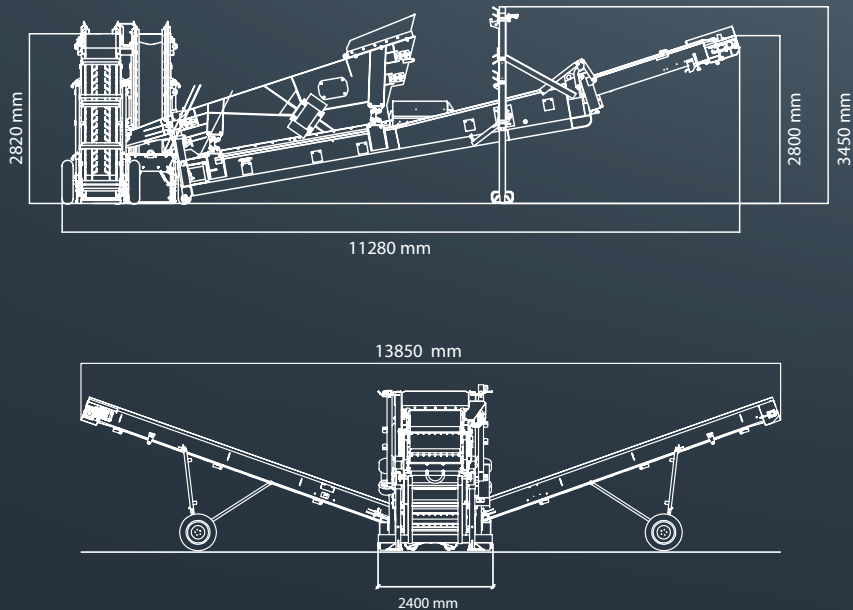
RM CS2500



RM CS3600



RM CS4800



Welcome! to our world

RM[®]
GROUP



RUBBLEMASTER.COM

ES 419615 RM All-in-One Screen 2018/01 ES



“Somos tu mejor solución...
Sin importar el tamaño de tus proyectos”

Oficina Central

Presas Salinillas 306-1, Irrigación 11500, CDMX. Tel. (52-55) 5395 • 0305

Patio y Sucursal Querétaro

Carr. Querétaro-San Luis Potosí km 17+ 340, El Salitre Querétaro. Tel. (52-442) 628-2093

Sucursal Monterrey

7a. Avenida No. 901-1B, Col. Cumbres 2o. Sector C.P. 64610, Monterrey, N.L. Tel: (52) 81-2676-9832

Oficinas Regionales: Torreón / Guadalajara / Cancún

info@eurorep.mx www.eurorep.mx