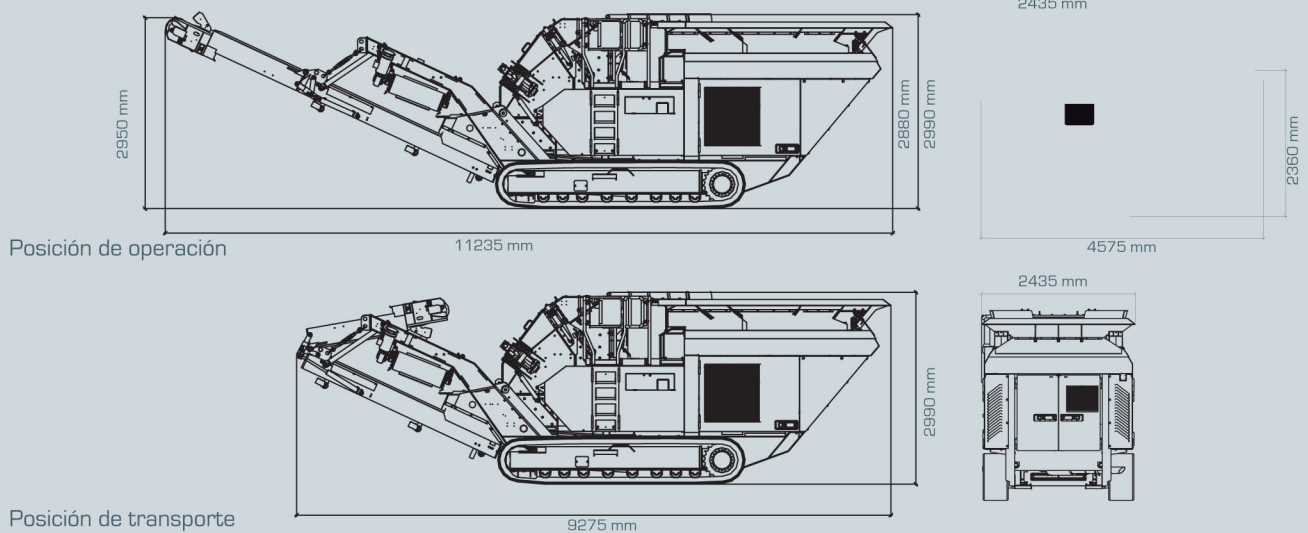




EMPEZAR A GANAR DINERO
CON EL RECICLAJE MÓVIL DE RCD
RM80 GO!

RECICLADORAS COMPACTAS PARA GANADORES

RUBBLE MASTER[®]
COMPACT RECYCLER



RM80 GO!- Trituradora de impacto móvil sobre orugas

Capacidad	Hasta un 160t/h, dependiendo del material
Tamaño de alimentación	Material de hasta 650 mm
Abertura de entrada	860 x 650 mm
Unidad trituradora	Trituradora de impacto RUBBLE MASTER HMH con 2 ó 4 martillos
Operación	Un operador utilizando el radio control para trituración y maniobrabilidad
Unidad de alimentación	Canal vibrador asimétrico de 2.6m ³ con 2 motores vibradores de 3.1 kW Altura de carga 2.880mm Dimensiones útiles (largo x ancho): 2.980 x 1.990mm Sistema de control de la alimentación, automática dependiendo de la carga Revestimiento Hardox 400 resistente al desgaste
Pre-cribado	Eficiente pre-cribado por medio de la criba de malla de barras Superficie de la criba 1.050 x 800mm Conducto de desviación integrado para decargar sobre la cinta principal
Cinta de descarga (material triturado)	Cinta de 800mm de ancho, plegable hidráulico para transporte Altura de descarga 2.950mm
Unidad de accionamiento	Motor diesel JOHN DEERE de 6 cilindros, 103 kW a 2.150 rpm 168 kW a 1.800 rpm Cumple con EU-RL2004/26 Generador asíncrono trifásico de 40 kVA 400 V Salidas de 230 V y 400 V para accionamientos externos hasta 15 kVA
Sistema de liberación	Mecanismo para tratar cualquier bloqueo en el interior de la trituradora
Separador magnético	Imán extra-fuerte, cinta de 800mm de ancho, con giro izquierda/derecha
Sistema de transporte	Tracción a orugas
Peso	23.600 kg
Opcionales	Sistema de reducción de polvo pulverizado agua en el interior y a la salida de la trituración Bomba de repostaje de combustible Mecanismo de sustitución de martillos de la trituradora Control por cable Lubricación central Placa ciega para pre-cribada

Especificaciones sujetas a modificación según desarrollos técnicos.

