



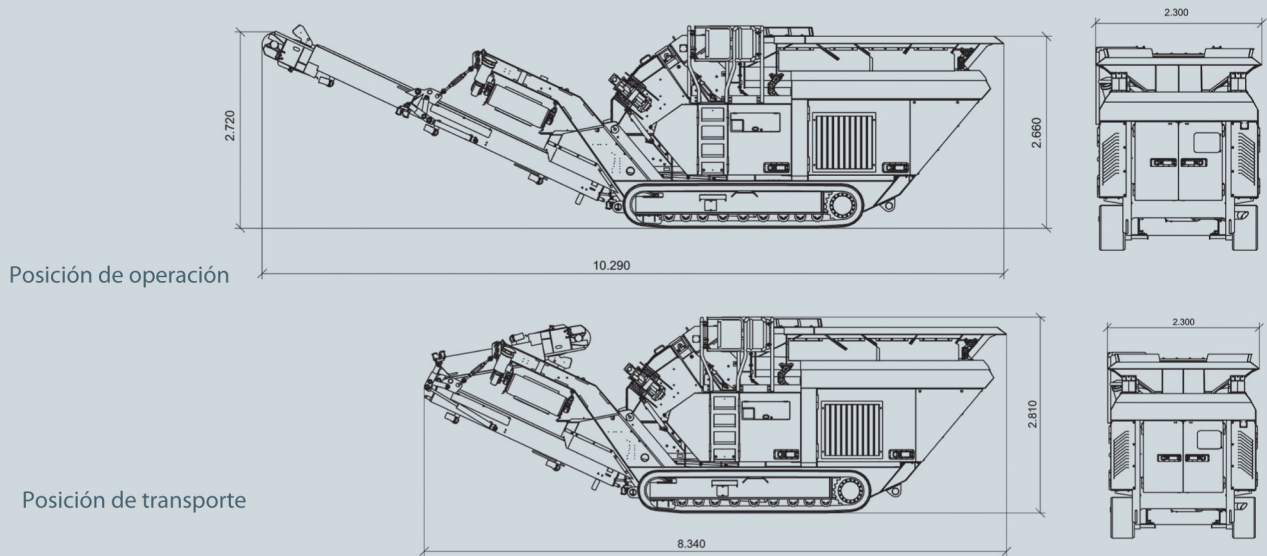
EMPEZAR A GANAR DINERO
CON EL RECICLAJE MÓVIL DE RCD

RM70 GO!



RECICLADORAS COMPACTAS PARA GANADORES

RUBBLE MASTER[®]
COMPACT RECYCLER



RM70 GO!- Trituradora de impacto móvil sobre orugas

Capacidad	Hasta un 120t/h, dependiendo del material
Tamaño de alimentación	Material de hasta 600 mm
Abertura de entrada	760 x 600 mm
Unidad trituradora	Trituradora de impacto RUBBLE MASTER HMM con 2 ó 4 martillos
Operación	Un operador utilizando el radio control para trituración y maniobrabilidad
Unidad de alimentación	Canal vibrador asimétrico de 2m ³ con 2 motores vibradores de 3.1 kW Altura de carga 2.660mm Dimensiones útiles (largo x ancho): 2.500 x 1.800mm Sistema de control de la alimentación, automática dependiendo de la carga Revestimiento Hardox 400 resistente al desgaste
Pre-cribado	Eficiente pre-cribado por medio de la criba de malla de barras Superficie de la criba 1.000 x 700mm Conducto de desviación integrado para descargar sobre la cinta principal
Cinta de descarga (material triturado)	Cinta de 800mm de ancho, plegable hidráulico para transporte Altura de descarga 2.720mm
Unidad de accionamiento	Motor diesel DEUTZ de 4 cilindros, 103 kW a 2.150 rpm Cumple con TIER 3a/COM IIIa Generador síncrono trifásico de 40 kVA 400 V Salidas de 230 V y 400 V para accionamientos externos hasta 15 kVA
Sistema de liberación	Mecanismo para tratar cualquier bloqueo en el interior de la trituradora
Separador magnético	Imán extra-fuerte, cinta de 800mm de ancho, con giro izquierda/derecha
Sistema de transporte	Tracción a orugas
Peso	19.500 kg
Opcionales	Sistema de reducción de polvo pulverizado agua en el interior y a la salida de la trituración Bomba de repostaje de combustible Mecanismo de sustitución de martillos de la trituradora Control de cable Lubricación central Placa ciega para pre-cribada

Especificaciones sujetas a modificación según desarrollos técnicos.

